



Présentation générale

La balance Ci 20 bénéficie de l'expérience, du savoir-faire et des recherches de PRECIA MOLEN pour concevoir un produit d'usage professionnel et industriel, précis, simple et ergonomique. Pour toutes les applications, la gamme Ci 20 s'adapte à votre environnement et à vos conditions d'utilisation.

Sa réalisation en ABS pour un nettoyage facile, son tablier en acier inoxydable et ses 4 pieds réglables antidérapants pour une stabilité parfaite lui permettent de répondre aux contraintes d'une ambiance industrielle sévère.

L'utilisation simple, la fidélité et la robustesse des balances de cette gamme, assurent une réponse des plus simples aux plus complexes pour vos inventaires, conditionnements, productions, mélanges,

Elle se fait remarquer par les qualités suivantes :

Elle est équipée d'un clavier à touches à effleurement et d'un écran nouvelle technologie couleur FSC-LCD permettant l'affichage du poids sur 7 caractères de hauteur 25 mm et d'informations annexes sur 10 caractères de 8 mm.

Elle dispose d'une alimentation intégrée pour ne pas avoir de bloc secteur externe, d'une fonction date et heure sauvegardée en standard et d'un DSD* de 300 000 enregistrements.

En option, une batterie lithium ion, avec témoin de charge, la rend autonome pour une journée intensive de travail et disponible dès le lendemain par son temps de charge réduit.

Approbation métrologique

- ▼ Directive IPFNA

Conformité

- ▼ Directive Européenne Basse Tension
- ▼ Directive Européenne Compatibilité Électromagnétique

Fonctionnalités

- ▼ Pesage simple
- ▼ Comptage
- ▼ Contrôle +/-
- ▼ Formulation
- ▼ Calcul

Modèles disponibles

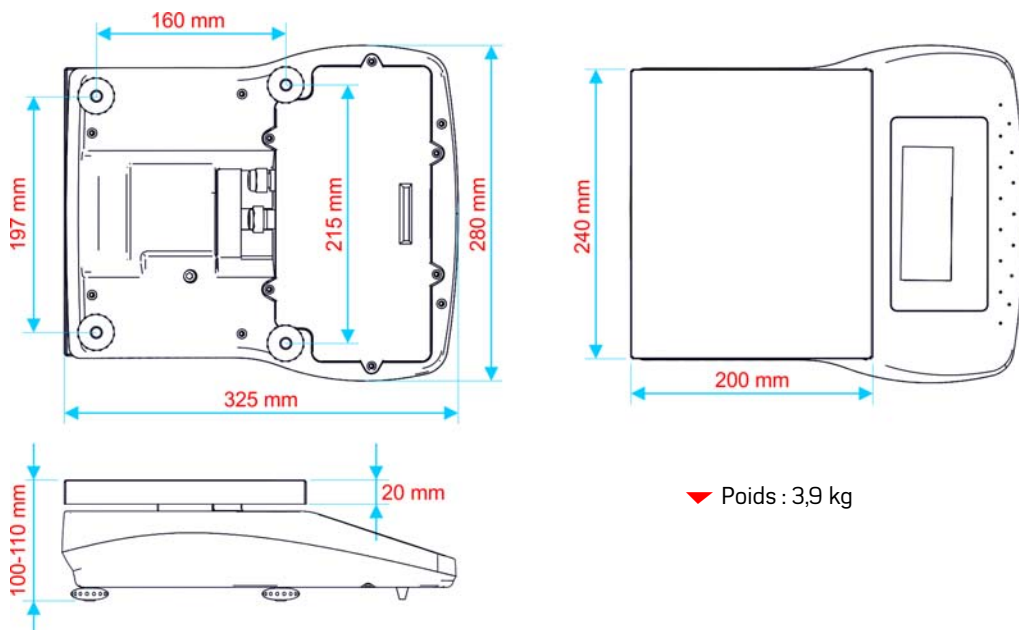
Disponible en 4 portées Métrologie Légale ou Hors Métrologie Légale :

Portée	ML		HML (d)
	e	HR	
1,5 kg	0,5 g	0,1 g	0,1 g
3 kg	1 g	0,1 g	0,2 g
6 kg	2 g	0,2 g	1 g
20 kg	5 g	1 g	1 g

* Dispositif de Sauvegarde des Données pour la traçabilité des pesées en option.

Données techniques

Caractéristiques physiques



Alimentation électrique

- ▼ Alimentation secteur
 - Tension 90-230 V
 - Fréquence 50-60 Hz
 - Consommation 0,35 A
- ▼ Alimentation sur batterie interne (option)
 - Autonomie :
 - Rétroéclairage éteint 48 h
 - Rétroéclairage maximum 16 h
 - Temps de charge
 - De 0 à 100 % 8 h
 - De 80 à 100 % 4 h

Environnement

- ▼ Plage de température
 - Fonctionnement - 10 °C / + 40° C
 - Stockage - 20 °C / + 60 °C
- ▼ Étanchéité Selon IP65

Communication



- ▼ Liaison RS 232**

Accessoires livrés

- ▼ Cordon d'alimentation secteur (longueur 3 m)
- ▼ Housse de protection

** La balance Ci 20 ne dispose que d'une seule sortie possible. Cette liaison peut être remplacée par un autre type de sortie en option (communication ou entrées/sorties logiques).

Options & Accessoires

Batterie	Sauvegarde des données	Communication	Entrées/Sorties logiques
<ul style="list-style-type: none"> ▼ Batterie interne et câble d'alimentation enfichable (long. 3 m) 	<ul style="list-style-type: none"> ▼ Mémorisation sur carte µSD <ul style="list-style-type: none"> • Mémoire alibi (DSD) • Stockage de paramètres et fichiers 	<ul style="list-style-type: none"> ▼ Liaison USB pour connexion à un PC ▼ Liaison RS 485 ▼ Ethernet ▼ Interface Bluetooth 	<ul style="list-style-type: none"> ▼ Interface d'entrée/sortie (avec isolation galvanique) <p>Entrée</p> <ul style="list-style-type: none"> • 2 voies 8 à 30 V DC <p>Sortie</p> <ul style="list-style-type: none"> • 4 voies 48 V / 100 mA

Votre spécialiste

Illustrations non contractuelles. Precia-Molen se réserve le droit de modifier, à tout moment, les caractéristiques du matériel décrit dans cette brochure.

Siège social & Usine PRECIA-MOLEN
 BP 106 - 07000 Privas - France
 Tel. 33 (0) 475 664 600
 Fax 33 (0) 475 664 330
 E-MAIL webmaster@preciamolen.com

RCS: 386 620 165 RCS Aubenas

**PRECIA
 MOLEN™**
WORLDWIDE WEIGHING