



Le modèle MISTRAL constitue le haut de gamme de la série 500. Cette nouvelle famille de balances se distingue par son design moderne et fonctionnel, sa simplicité d'utilisation et la mise en oeuvre de technologies nouvelles. Entre autres, il faut remarquer :

- la programmation simple par menus déroulants,
- la connexion Ethernet de série, dès le modèle de base.

## Modèles disponibles

	PLU Articles/Touches	Nombre Vendeurs	Afficheur		Type Imprimante	Nombre Interconnexions	Communication	
			LCD	Graph.			Ethernet	Wi-Fi*
Mistral 510	2 000 / (45 + 4) x 2	5	●	×	Ticket	5	●	○
Mistral 520	5 000 / (40 + 9) x 2	10	●	○	Ticket	10	●	○

● Oui    × Non    ○ Option  
\* Wi-Fi ou HomePlug : Consulter Precia Molen.

## Fonctionnalités

- ▼ Information complète pour chaque PLU.
- ▼ Statistiques de ventes et gestion :
  - sur 3 niveaux :
    - journalier,
    - hebdomadaire,
    - mensuel ;
  - par :
    - PLU modifié,
    - article,
    - mode de paiement,
    - taux de TVA, etc.
- ▼ Gestion de stocks
  - Entrée / sortie de stock.
  - Registre des ventes.
  - Affichage et impression des états de stock par PLU.
  - Ajustement après inventaire physique.

Ces informations peuvent être transférées à un PC par réseau Ethernet.
- ▼ Traçabilité générique
  - Jusqu'à 2 types de traçabilité programmables, selon modèle (fruits, légumes, poisson, viande, etc.).
  - Facilité de programmation.
  - Conformité aux normes européennes.
- ▼ Mode fiscal
  - Sauvegarde complète de tous les tickets imprimés pendant la période fiscale. Ils peuvent être :
    - répertoriés sur une liste fiscale imprimée.
    - transmis à un PC.
- ▼ Système de macros (MISTRAL 520 uniquement)
  - 2 macros disponibles.
- ▼ Impression
  - Impression rapide (jusqu'à 100 mm/s, selon modèle).
  - Ticket configurable :
    - jusqu'à 3 formats (MISTRAL 520 uniquement),
    - logos (MISTRAL 520 uniquement),
    - 8 ou 9 modes de paiement, selon modèle,
    - remise sur ligne ou total,
    - total en €, ancienne monnaie nationale, monnaie nationale, et 2 monnaies complémentaires.

## Afficheurs

### ▼ Afficheur LCD



### ▼ Afficheur graphique



Possibilité d'afficher des logos, messages publicitaires, etc.

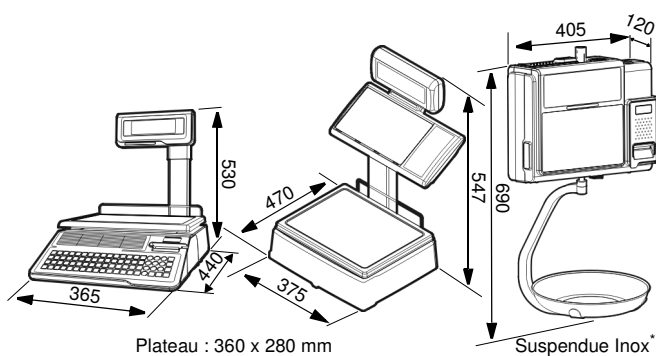
## Communication

Communication à haute vitesse entre balances ou avec PC.

Liaison Ethernet TCP/IP.

## Caractéristiques techniques

### Dimensions\*



### Alimentation - Environnement

- Alimentation secteur..... 230 V / 50 Hz
- Température de fonctionnement..... - 10 / + 40 °C

### Métriologie

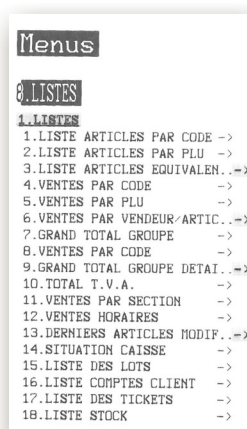
	Max.	e
Simple étendue*	15 kg	5 g
	30 kg	10 g
Double étendue*	6 / 15 kg	2 / 5 g

\* Autres dimensions ou autres valeurs : consulter PRECIA MOLEN.

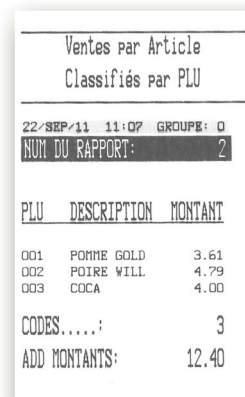
## Exemples de tickets



Ticket



Liste des statistiques



Ventes par article

## Options\*

Plateau creux	Tiroir-caisse	Lecteur de code-barres	Connexions	Logiciels PC
		 (MISTRAL 520 uniquement.)		<b>DFS</b> <b>RMS</b>

### Consommable

- Tickets ..... 57 x 50 x 12 mm (réf. 4020653)

\* Consulter PRECIA MOLEN.

### Votre spécialiste

Illustrations non contractuelles. Precia-Molen se réserve le droit de modifier, à tout moment, les caractéristiques du matériel décrit dans cette brochure.

**Siège social & Usine PRECIA-MOLEN**  
 BP 106 - 07000 Privas - France  
 Tel. 33 (0) 475 664 600  
 Fax 33 (0) 475 664 330  
 E-MAIL webmaster@preciamolen.com

RCS: 386 620 165 RCS Aubenas

